



Hillrom™



**PST 500**  
Precision Surgical Table

# OPERATIONSBORDET ÄR EN VIKTIG DEL AV ARBETET I OPERATIONSSALEN.

Det är här som kirurger hjälper patienten på sin väg mot återhämtning. Det är här som både sjuksköterskor, tekniker och specialister samlas för att allt ska fungera problemfritt. Det är här som patienten är i fokus.

**Kvalificerad kirurgi kräver kvalificerade operationsbord med hög standard.**

**STIFTA BEKANTSKAP MED OPERATIONSBORDET PST 500 FRÅN HILLROM.**

Det här mångsidiga och lättanvända bordet hanterar den volym och de olika ingrepp som ni ställs inför varje dag – vilket hjälper er ta hand om patienterna och samtidigt effektivisera arbetsflödet.

Eftersom rätt operationsbord inte bara är ett bord – det underlättar arbetet i operationssalen.





## MÅNGSIDIGT

Ett bord som kan ställas i en rad olika positioner inom flera kirurgiska specialiteter, vilket gör det till en värdefull investering och ger möjlighet till stor flexibilitet.



## SÄKERT

Med viktkapacitet på 454 kg, kollisionskontroll, självjusterande golvlåssystem och mer är PST 500 utformat med patientens och användarens säkerhet i åtanke.\*



## EFFEKTIVT

Modulär design, ergonomisk hantering, 360 graders genomlysning och ett ljussystem för meddelanden, för att effektivisera arbetsflödet och behandla fler patienter snabbare.†



## INTUITIVT

Bordet går snabbt att installera och är enkelt att använda med lätta komponenter, ett självjusterande kopplingssystem och en intuitiv fjärrkontroll.

\*Viktkapaciteten kan variera beroende på bordets konfiguration.

Mer information finns i bruksanvisningen.

†360° genomlysning med specifika kolfiberkomponenter.



# ALLMÄNKIRURGI

**ETT BORD.  
FLERA POSITIONER.**

PST 500 är flexibelt och stödjer de olika kirurgiska ingrepp som utförs varje dag. Konfigurera bara bordet och tillbehören för att tillhandahålla den perfekta konfigurationen för varje operation.

## **BARIATRISK KIRURGI**

Dela benen för laparoskopisk gastrisk kirurgi





### HJÄRTA OCH KÄRL

Ryggläge för kardiovaskulär kirurgi, med tillgång för C-båge



### SKÖLDKÖRTEL

Ryggläge för sköldkörtelkirurgi



### NJURE

Sidoläge för nefrektomi eller torakal kirurgi



### GYNEKOLOGI/UROLOGI

Benstödsläge för gynekologisk eller urologisk kirurgi



### OFTALMOLOGI/ÖNH

Ryggläge med nackstöd för oftalmologi och ÖNH-kirurgi

# ORTOPEDI

Med PST 500 kan bordet som används för allmätkirurgi även användas för ett flertal ortopediska ingrepp.



## HÖFT

Förlängningsset som stöd för bentraktion och höftartroskopi



## AXEL

Beach chair-läge för artroskopi och öppen axelkirurgi



## HAND

Tillbehör för fixering och stöd av övre extremitet



### LÅRBEN OCH HÖFT

Minimalt invasiv (MIS)  
höftartroplastik

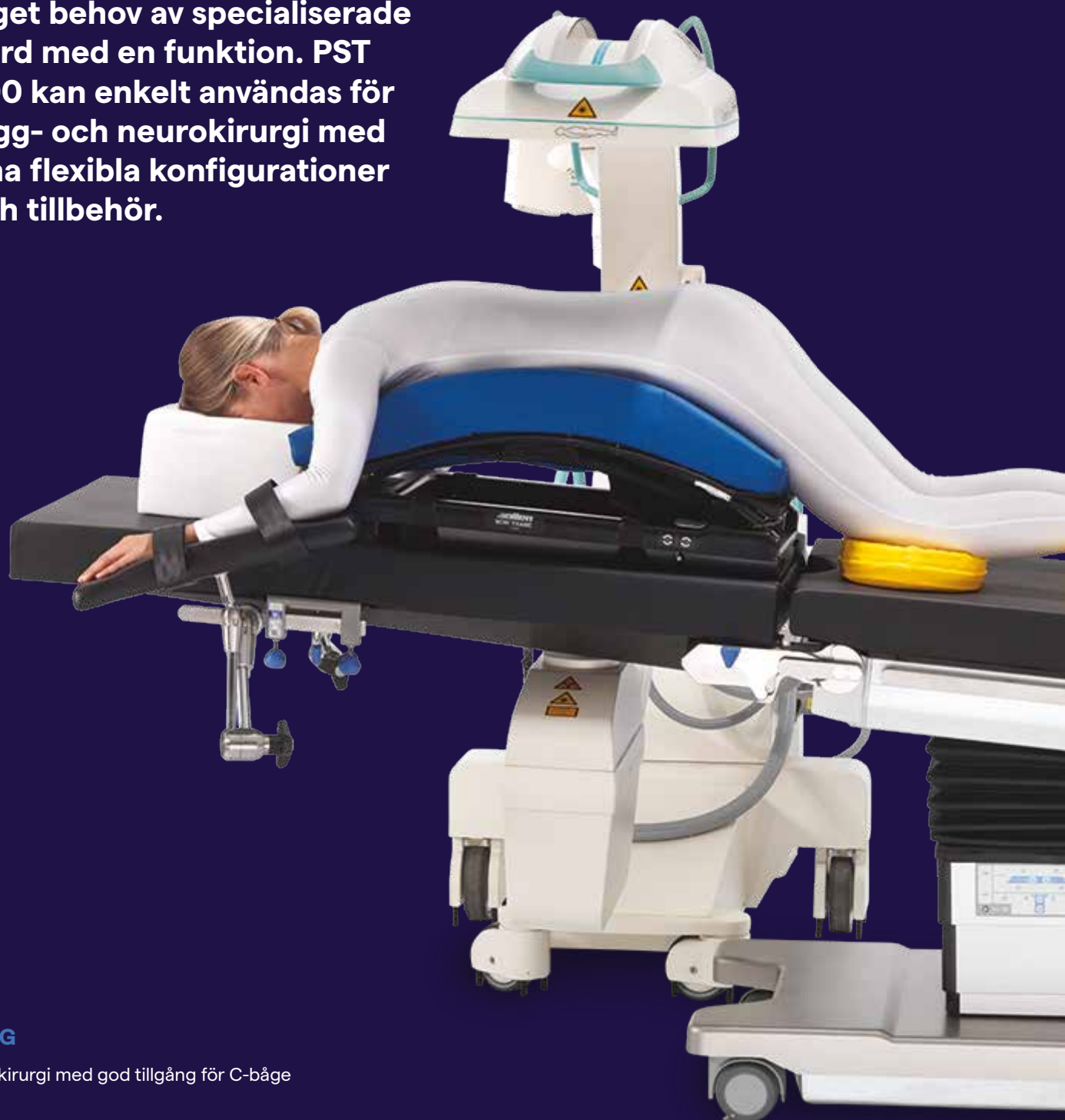


### KNÄ

Fri tillgång för artroskopi

# RYGG OCH NEUROKIRURGI

Inget behov av specialiserade bord med en funktion. PST 500 kan enkelt användas för rygg- och neurokirurgi med sina flexibla konfigurationer och tillbehör.



## RYGG

Ryggkirurgi med god tillgång för C-båge



# 360°

## Enkel bildtagning\*

Bordets genomlysningbara bordstopp och kolfiberutrustning gör 360° bildtagning enkel. Du kan dessutom placera en C-båge där du behöver den med praktiskt långsgående förflyttning.



\*360° genomlysning med specifika kolfiberkomponenter.



## NEUROKIRURGI

Neurokirurgi i sittande position för att stödja posteriora skalloperationer



## 360° NEUROKIRURGI

Flexibel huvudpositionering med 3-ledad adapter för 3D-neurokirurgi

# INTUITIV DESIGN

**Vi har utformat PST 500 så att det ska vara enkelt att använda, så att personalen kan fokusera på det som är viktigast – patienten framför dem.**

## Snabb installation

Bordets lätta komponenter och självjusterande kopplingssystem gör det snabbt och enkelt att installera och ändra.

## Släta ytor

Släta ytor underlättar rengöring.

## Innovativt ljussystem för meddelanden

Färgkodade LED-lampor anger bordsstatus som bromsinställning, batterinivå och feltillstånd, vilket minskar larmtröttheten hos personalen.



## Mångsidig bordstopp

Med de breda rörelseområdena är rätt läge alltid inom räckhåll.



\*360° genomlysning med specifika kolfiberkomponenter.

†Viktkapaciteten kan variera beroende på bordets konfiguration. Mer information finns i bruksanvisningen.

§Bordet ska i första hand användas med fjärrkontroll. Fjärrkontroll säljs separat.

## Stöd för bildtagning

Med bordstoppens nästan 40 cm långsgående förflyttning är tillgång för C-bågen enkel – och kolfiberkomponenterna möjliggör 360° genomlysning.\*

## Kollisionskontroll

Undvik kollisioner – och de risker som de medför.

## Intuitiv design

Alla reglage är färgkodade för snabb åtkomst och enkel användning.

## Hög patientviktskapacitet

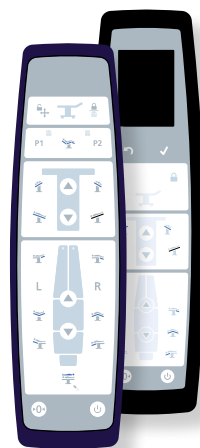
Bordet har stöd för 454 kg och passar för en mängd olika patienter.†

## Lätt att flytta

Dubbla hjul och femte hjul som standard hjälper dig att flytta bordet där du behöver det.

## Intuitiv kabelanslutning eller trådlös fjärrkontroll<sup>s</sup>

Den bakgrundsbelysta fjärrkontrollen – finns i kabelanslutna eller trådlösa modeller – är enkel att använda i miljöer med svagt ljus. Dess ikoner, färger och symboler matchar dem i kontrollkolumnen för enkelhet och effektivitet.



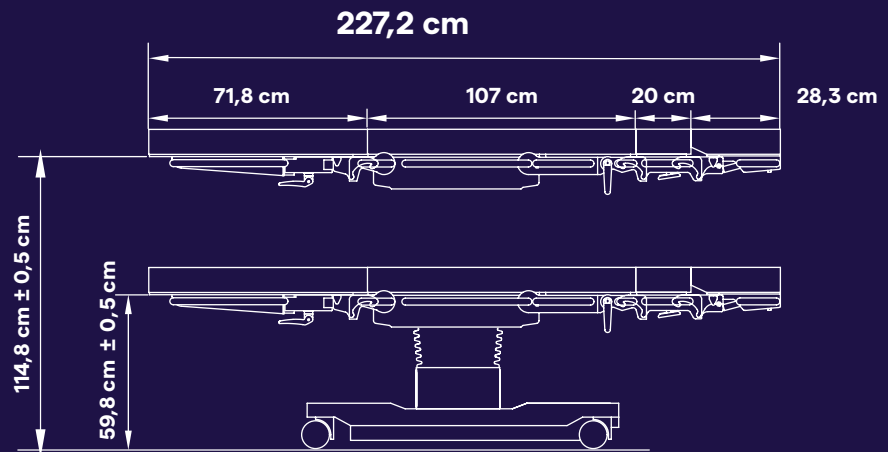
# TEKNISKA SPECIFIKATIONER

**PST 500 bygger på Hillroms starka tradition av högkvalitativ ingenjörskonst – till ett pris som inte äventyrar budgeten. Det är utformat för att användas i olika operationsmiljöer.**

PST 500 Precision Surgical Table	
Bordstoppens mått	107 cm L x 60 cm B
Nettovikt för bordet	250 kg
Höjdjustering	59,8–114,8 cm $\pm$ 0,5 cm
Trendelenburg/omvänd Trendelenburg	$\pm$ 35° ( $\pm$ 2°)
Lutning	$\pm$ 25° ( $\pm$ 2°)
Längsgående förflyttning	40 cm $\pm$ 0,5 cm huvudsida: 20 cm/fotsida: 20 cm
Justeringsintervall för den ledade bakre sektionen	$\pm$ 90° ( $\pm$ 2°)
Justeringsintervall för den ledade bensektionen	+90°/-105°
Nollpositionering	Samtidig självnivellering av bordssektionerna
Maximal total belastning	454 kg

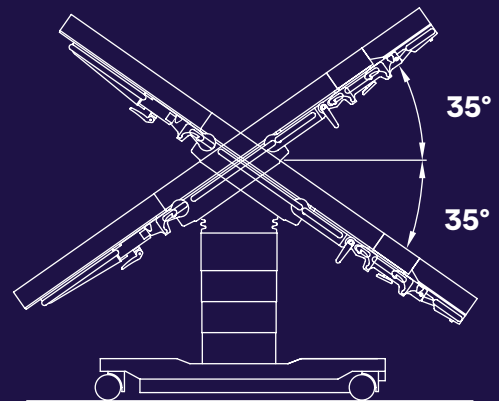
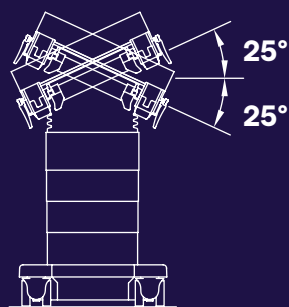
\*Viktkapaciteten kan variera beroende på bordets konfiguration. Mer information finns i bruksanvisningen.

## HÖJDJUSTERING

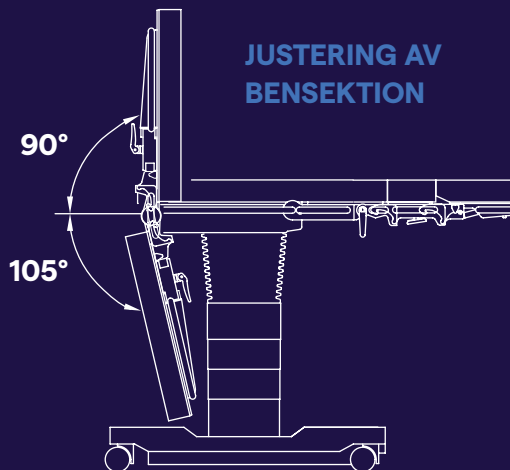


## TRENDELENBURG/ OMVÄND TRENDELENBURG

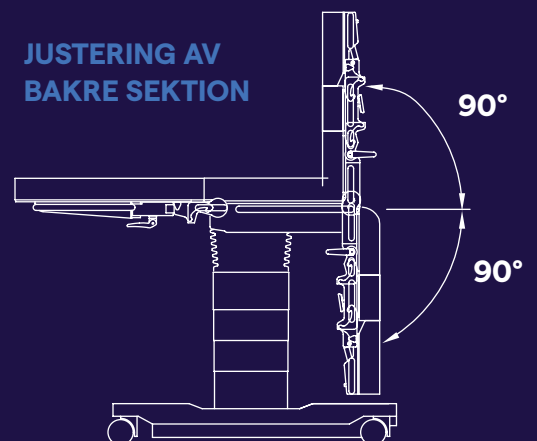
### LUTNING



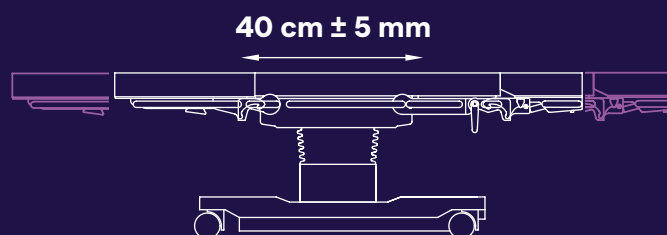
### JUSTERING AV BENSEKTION



### JUSTERING AV BAKRE SEKTION



## LÄNGSGÅENDE FÖRFLYTTNING



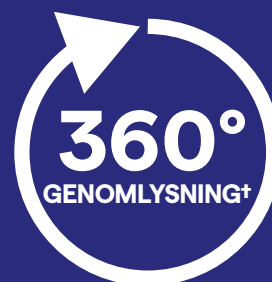
# SERVICE OCH UNDERHÅLL. REDO NÄR NI BEHÖVER OSS.

Med PST 500 kan ni lokalisera potentiella problem och maximera utrustningens drifttid.

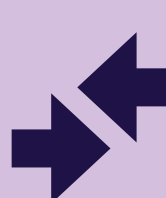
- Lättåtkomlig kolumn och bas
- Inbyggt intuitivt feldiagnosystem
- Fjärrkontrollen visar automatiska underhållspåminnelser
- Ljussystem för meddelanden indikerar när service krävs



## Det operationsbord ni – och era patienter – förtjänar



**OLIKA  
KIRURGISKA  
TILLÄMPNINGAR**  
för ett antal olika positioner



**50+**  
KOMPATIBLA  
TILLBEHÖR

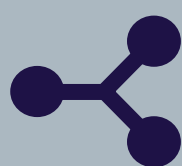


**INNOVATIVT  
LJUSSYSTEM  
FÖR  
MEDDELANDEN**



**KOLLISIONS-  
KONTROLL**

Standardiserade sidoskenor för att möjliggöra



**tredjeparts-  
tillbehör**

\*Viktkapaciteten kan variera beroende på bordets konfiguration. Mer information finns i bruksanvisningen.

†360° genomlysning med specifika kolfiberkomponenter.



**Hillrom**<sup>TM</sup>

## OM HILLROM

Hillrom är en global ledare inom medicinteknik vars 10 000 anställda har ett enda syfte: Att förbättra resultaten för patienter och vårdgivare genom att främja uppkopplade lösningar i vården. Runt om i världen påverkar våra innovationer över 7 miljoner patienter varje dag. De bidrar till tidigare diagnos och behandling, optimerar den kirurgiska effektiviteten och påskyndar patienters återhämtning samtidigt som klinisk kommunikation förenklas och vården förs närmare hemmet. Vi möjliggör dessa resultat tack vare uppkopplade smarta sängar, säkra förflyttningar av brukare och patienter, tekniker för bedömning och monitorering av patienter, samarbetsverktyg för vårdpersonal, produkter för respiratorisk vård, avancerad utrustning för operationssalen samt mycket mer. Detta ger användbara insikter i realtid där vården utförs. Läs mer på [hillrom.se](https://hillrom.se).

**Den bästa kirurgiska vården börjar med ett operationsbord för säkerhet och stöd.  
Läs mer om PST 500 på [hillrom.se](https://hillrom.se).**

130 E. Randolph St. Suite 1000, Chicago, IL 60601

PST 500 är avsedd att användas av läkare och medicinskt kvalificerad personal. Den här medicintekniska produkten är en reglerad sjukvårdsprodukt som, i enlighet med denna förordning, är försedd med CE-märkning. Hill-Rom rekommenderar att du noggrant läser de detaljerade anvisningarna för säker och korrekt användning som ingår i de dokument som medföljer de medicintekniska produkterna. Vårdinrättningarnas personal är ansvarig för korrekt användning och underhåll av dessa medicintekniska produkter. Hill-Rom förbehåller sig rätten att göra ändringar utan föregående meddelande i design, specifikationer och modeller. Den enda garanti Hill-Rom ger är den uttryckliga skriftliga garantin som ges vid försäljning eller uthyrning av dess produkter. TRUMPF Medizin Systeme GmbH + Co. KG är ett dotterbolag till Hill-Rom Holdings, Inc.